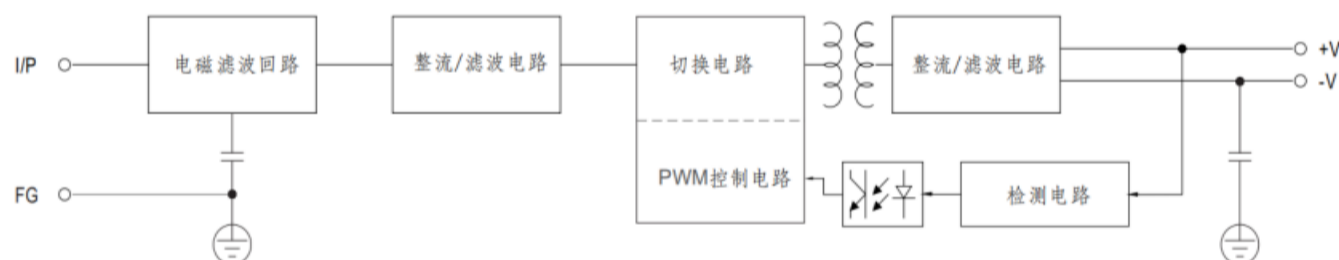


- 高效、长寿命和高可靠性
- 输出保护功能：过流/短路
- 超宽工作温度范围-30°C~70°C
- 使用长寿命电解电容
- 100%满载老化测试
- 无风扇，静音
- 3年保固

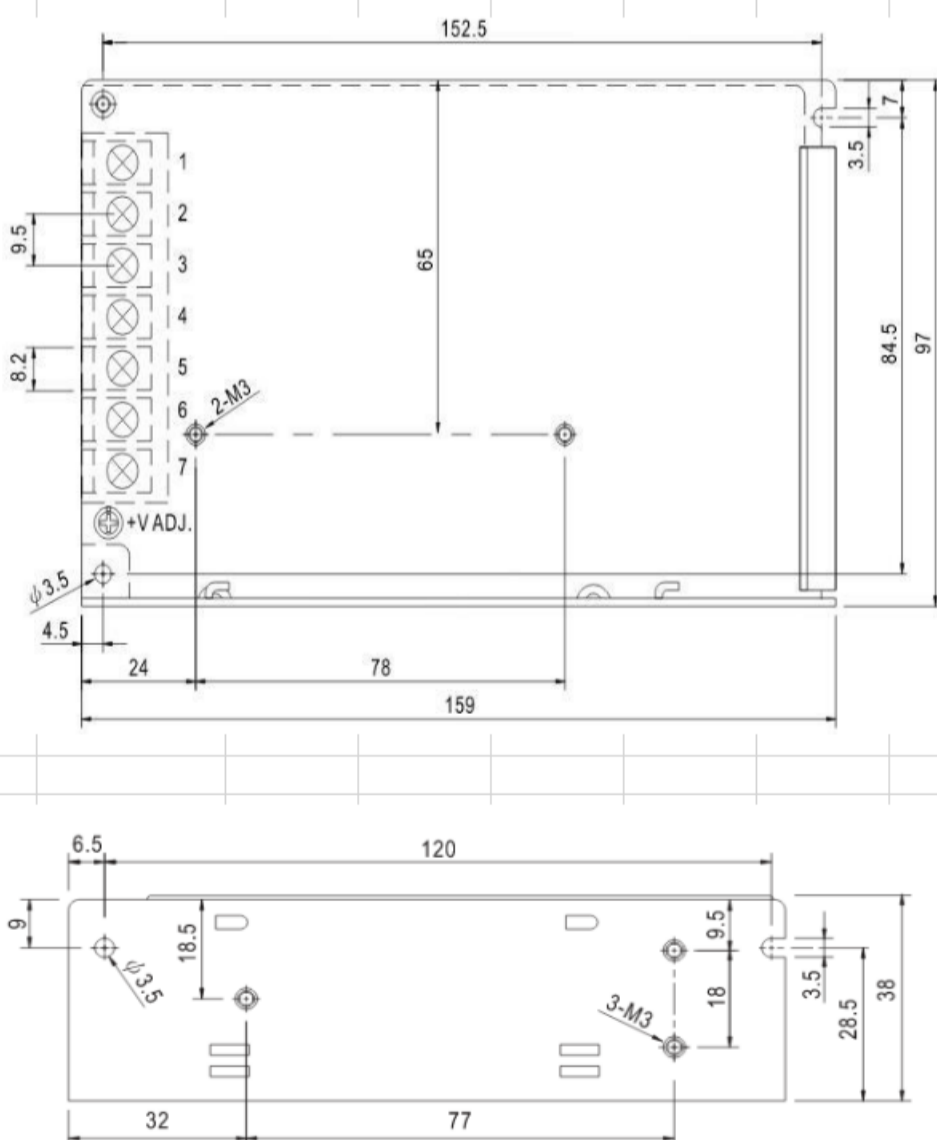


名称		HS-60T-B			HS-60T-C			HS-60T-D		
输出	直流电压	5V	12V	-12V	5V	15V	-15V	5V	12V	24V
	额定输出电流	5A	2A	1A	5A	1.5A	1A	3A	2A	1A
	输出电流范围	0.5~5A	0~2A	0~1A	0.5~5A	0~1.5A	0~1A	0.5~3A	0~2A	0~1A
	纹波噪音(峰-峰值电压)	50mV	120mV	120mV	50mV	200mV	200mV	200mV	120mV	200mV
	输出电压调节范围	±10% of rated output voltage								
	稳压精度	±2.0%	±8.0%	±3.0%	±2.0%	±8.0%	±3.0%	±8.0%	±6.0%	±8.0%
	电源电压调整率	±0.5%	±1.5%	±1.5%	±0.5%	±1.5%	±1.5%	±0.5%	±2%	±2%
	负载调节率	±1%	±3%	±3%	±1%	±3%	±3%	±1%	±3%	±4%
	输出启动时间	< 1S (230VAC 输入), < 2S (115VAC 输入)								
	输出保持时间	< 70ms/230VAC 15ms/115VAC								
输入	输入电压范围	88Vac~264Vac								
	频率范围	47Hz~63Hz								
	效率	73%			73%			73%		
	冲击启动电流 (典型值)	<30A@230VAC <20A@115VAC 电源冷机启动								
保护功能	过载保护	105%~135% 额定输出电流, 荡机, 自恢复								
	过压保护	120%~130% 额定输出电压, 荡机, 可自恢复								
	短路保护	可长期短路, 消除短路后可自动恢复								
工作环境	工作温度及湿度	-30°C~70°C; 25%~90%RH								
	储存温度及湿度	-40°C~85°C; 10%~95%RH								
安全及电磁兼容标准	安全标准	参考GB4943/EN60950, UL62368-1, TUV EN62368-1								
	绝缘强度	输入-输出:3KVac; 输入-地:1.5KVac; 输出-地:0.5KVDC								
其他	MTBF (MIL-HDBK-217E)	More than 100,000Hrs (25°C, 满载)								
	尺寸 (长*宽*高)	159*98*38mm								
	包装	400g/PCS								
	冷却方式	自然冷却								
注释	1. 如未特别说明, 所有规格参数均在额定输入、额定负载、25°C环境温度选进行量测.									

### 内部机构方框图



### 机构尺寸图:



### 降额曲线:

