



# 60W双组输出电源供应器

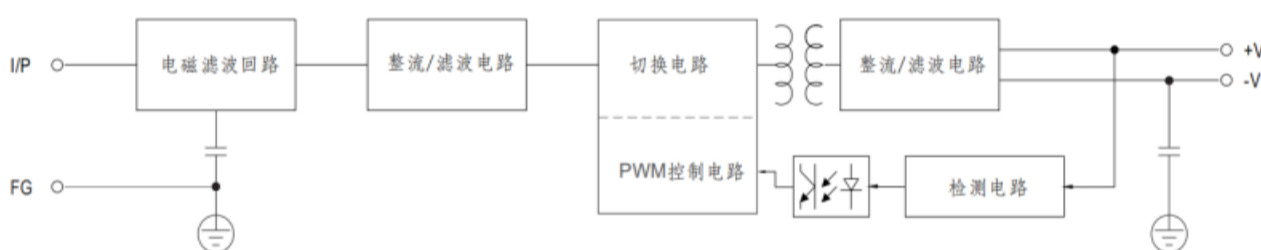
HS系列

- 高效、长寿命和高可靠性
- 输出保护功能：过流/短路
- 超宽工作温度范围-30℃~70℃
- 使用长寿命电解电容
- 100%满载老化测试
- 无风扇，静音
- 3年保固

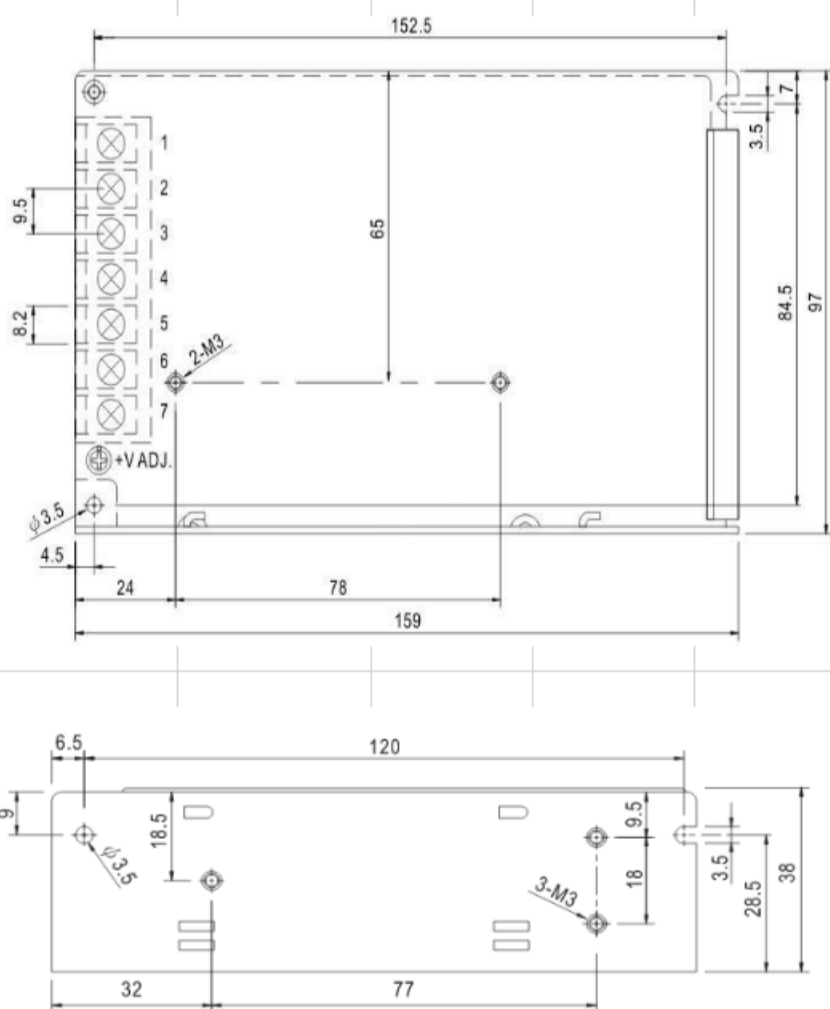


名称		HS-60D-A		HS-60D-B		HS-60D-C	
输出	直流电压	5V	12V	5V	24V	12V	24V
	额定输出电流	8A	1.5A	8A	1A	3A	1A
	输出电流范围	0.5~8A	0~1.5A	0.5~8A	0~1A	0.5~3A	0~1A
	纹波噪音(峰-峰值电压)	50mV	120mV	50mV	200mV	120mV	200mV
	输出电压调节范围	±10% of rated output voltage					
	稳压精度	±2.0%	±5.0%	±2.0%	±5.0%	±2.0%	±5.0%
	电源电压调整率	±0.5%	±1.5%	±0.5%	±1.5%	±0.5%	±1.5%
	负载调节率	±0.5%	±3%	±0.5%	±3%	±0.5%	±3%
	输出启动时间	< 1S (230VAC 输入), < 2S (115VAC 输入)					
	输出保持时间	< 70ms/230VAC 15ms/115VAC					
输入	输入电压范围	88VAC~132VAC 176VAC~264VAC(开关切换)					
	频率范围	47Hz~63Hz					
	效率	73%		75%		77%	
	冲击启动电流(典型值)	<50A@230VAC <50A@115VAC 电源冷机启动					
保护功能	过载保护	105%~135% 额定输出电流, 荡机, 自恢复					
	过压保护	120%~130% 额定输出电压, 荡机, 可自恢复					
	短路保护	可长期短路, 消除短路后可自动恢复					
工作环境	工作温度及湿度	-30℃~70℃; 25%~90%RH					
	储存温度及湿度	-40℃~85℃; 10%~95%RH					
安全及电磁兼容标准	安全标准	参考GB4943/EN60950, UL62368-1, TUV EN62368-1					
	绝缘强度	输入-输出:3KVac; 输入-地:1.5KVac; 输出-地:0.5KVDC					
其他	MTBF (MIL-HDBK-217E)	More than 100,000Hrs (25℃, 满载)					
	尺寸(长*宽*高)	159*97*38mm					
	包装	550g/PCS					
	冷却方式	自然冷却					
注释	1.如未特别说明, 所有规格参数均在额定输入、额定负载、25℃环境温度选进行量测.						

## 内部机构方框图



## 机构尺寸图:



## 降额曲线:

