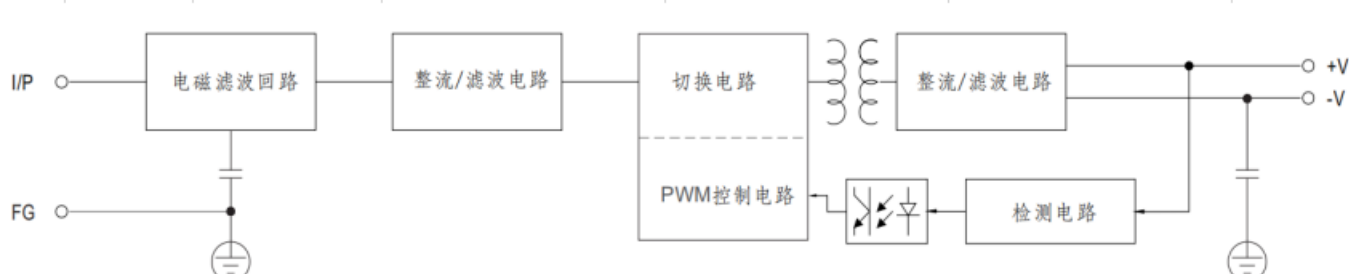


- 高效、长寿命和高可靠性
- 输出保护功能：过流/短路
- 超宽工作温度范围-20℃~60℃
- 使用长寿命电解电容
- 100%满载老化测试
- 内置主动式PFC功能
- 风扇散热
- 3年保固

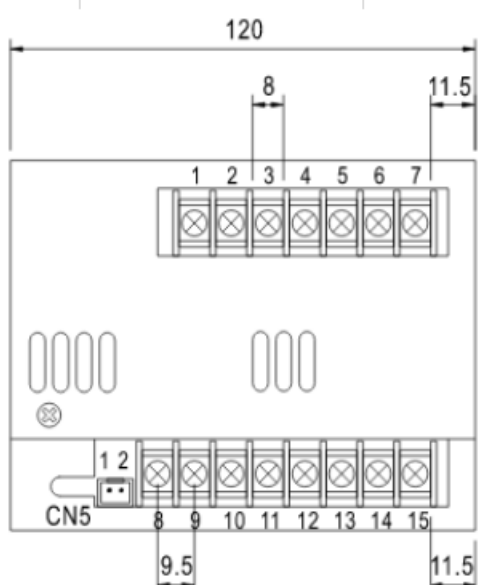
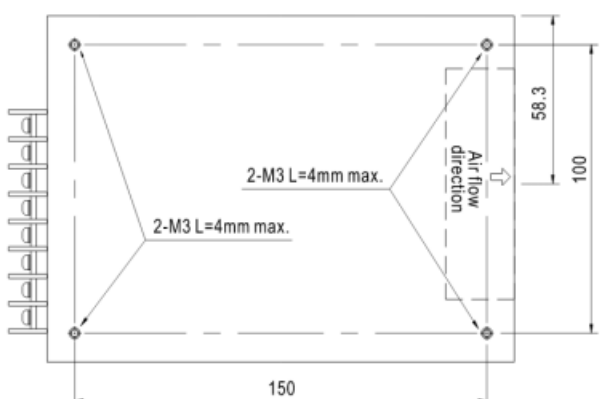
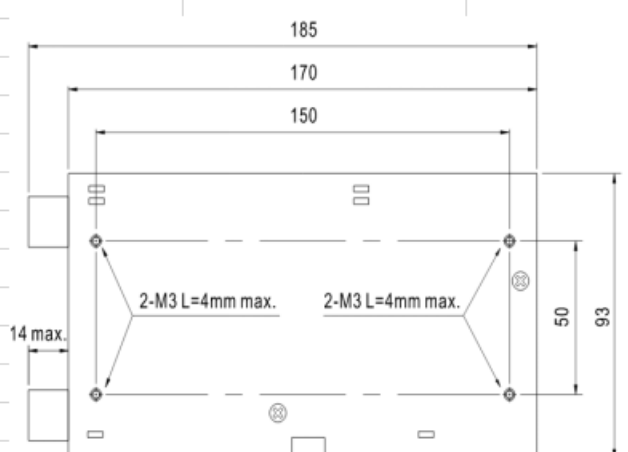


名称	HS-600P-12	HS-600P-24	HS-600P-36	HS-600P-48	
输出	直流电压	12V	24V	36	48V
	额定输出电流	50A	25A	16.7A	12.5A
	输出电流范围	0~50A	0~25A	0~16.7A	0~12.5A
	纹波噪音(峰-峰值电压)	120mV	200mV	200mV	200mV
	输出电压调节范围	±10% of rated output voltage			
	稳压精度	±1.0%	±1.0%	±1.0%	±1.0%
	电源电压调整率	±0.5%	±0.5%	±0.5%	±0.5%
	负载调节率	±0.5%	±0.5%	±0.5%	±0.5%
	输出启动时间	< 2S (230VAC 输入), < 2S (115VAC 输入)			
	输出保持时间	< 70ms/230VAC 15ms/115VAC			
输入	输入电压范围	176VAC~264VAC			
	频率范围	47Hz~63Hz			
	效率	88%	88%	89%	89%
	冲击启动电流(典型值)	< 60A@230VAC < 50A@115VAC 电源冷机启动			
保护功能	过载保护	105%~135% 额定输出电流, 荡机, 自恢复			
	过压保护	120%~130% 额定输出电压, 荡机, 可自恢复			
	短路保护	可长期短路, 消除短路后可自动恢复			
工作环境	工作温度及湿度	-20℃~60℃; 25%~90%RH			
	储存温度及湿度	-40℃~85℃; 10%~95%RH			
安全及电磁兼容标准	安全标准	参考GB4943/EN60950, UL62368-1, TUV EN62368-1			
	绝缘强度	输入-输出:3KVac; 输入-地:1.5KVac; 输出-地:0.5KVDC			
其他	MTBF (MIL-HDBK-217E)	More than 100,000Hrs (25℃, 满载)			
	尺寸(长*宽*高)	170*120*93mm			
	包装	2kg/PCS			
	冷却方式	风扇冷却			
注释	1. 如未特别说明, 所有规格参数均在额定输入、额定负载、25℃环境温度选进行量测.				

内部机构方框图



机构尺寸图:



降额曲线:

